



(주) 한국쓰리축

www.koreatriaxle.com

상용차 가변축 및 특장 전문메이커

(주)한국쓰리축 Product Line-up



국내 최장 20년 역사의 기술력이 완성한 **가변축, 에어서스펜션, 특징차-**
그 무한한 가치를 고객 여러분과 함께 공유합니다.



한국쓰리축은 이런 점이 다릅니다.

1. 고객의 행복을 함께 만들어가는 국민기업입니다.
2. 에어 서스펜션 전문메이커로 국내 최고의 기술력을 자랑합니다.
3. 광주·장성·순천직영 공장 및 전국 서비스 딜러(27개소)에서 빠르고 정확한 서비스를 제공합니다.
4. 전국 서비스망에 전문인력을 배치하여 고객의 불편을 해소시키고 있습니다.
5. 중·대형트럭 에어 서스펜션 자기인증 장착 대수로 국내 시장점유율 1위 기업입니다.
6. 품질의 우수성과 고객의 다양한 요구조건을 만족시키기 위한 꾸준한 연구와 신제품 개발로 고객 품질만족을 위해 전념하고 있습니다.



High Technology

(주)한국쓰리축 - 안전은 물론 고객만족, 기술력 모두 최고만을 고집합니다.

백 투어링 타입 에어백

에어백 수축 및 팽창 시 모든 면이 균일하게 조절되어 공기가 한쪽으로만 편중되어 조절되는 타입보다 긴 수명을 구현하며, 유지비 절감 효과가 탁월합니다.



에어백 상승 및 하강 시 밸런스 유지



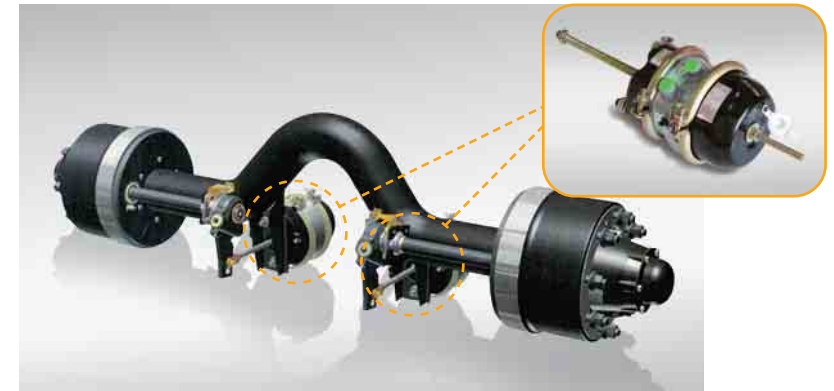
에어백 한쪽이 기울지 않고
균형있게 에어가 충전된 모습



대형트럭 태그 적용

언덕길 주차 시 더욱 안전한 더블챔버

제동성능 향상으로 안정성을 더욱 극대화한 더블챔버를 기본 브레이크 기능에 적용하여 언덕 및 내리막(비탈)길 주차 시 주차 브레이크의 느슨함으로 인한 차량의 밀림현상 없이 안전하게 제동 가능합니다.



12인치(타사) / 14인치 에어백(당사적용)

타사 12인치 3단 에어백 적용 대비 당사는 대용량 14인치 에어백 적용으로, 높은 수익을 보장하며, 에어백 수명이 길어 유지보수 비용이 절감됩니다.

※ 14인치 2단백은 25톤 대형차량에 적용되며, 이미 성능이 입증된 제품입니다.

고객의 요구와 운용환경을 고려하여 차별화된 메커니즘을 적용하였습니다.

시인성이 뛰어난 에어게이지

1. 운전자의 편리성을 고려한 세련된 디자인
2. 차량 내에서 직접 공기압 확인 가능
3. 시인성, 작동성이 뛰어난 화려한 조명 적용



▲ 압력게이지

전동식 레귤레이터

1. (주)한국쓰리축 특허 획득(출원번호 : 10-2010-0098025)
2. 가변축 전동 제어시스템
3. 에어스프링 설정 공기압을 자동제어하여 일정하게 유지



완벽한 액슬 장착 시스템

1. 운송목적에 맞는 합리적 설계 및 최적의 시스템
2. 뛰어난 승차감 및 높은 주행안정성
3. 운행 중 흔들림 최소화로 타이어 소모가 적음



작동성이 뛰어난 에어압력조절기

1. 작동성 및 에어압력 확인이 용이함
2. 박스내 장착으로 장애물로부터 안전함
3. 깔끔한 외관처리로 미관이 우수함



중형트럭 원링크 푸셔 / 태그



중형트럭 투링크 푸셔 / 태그

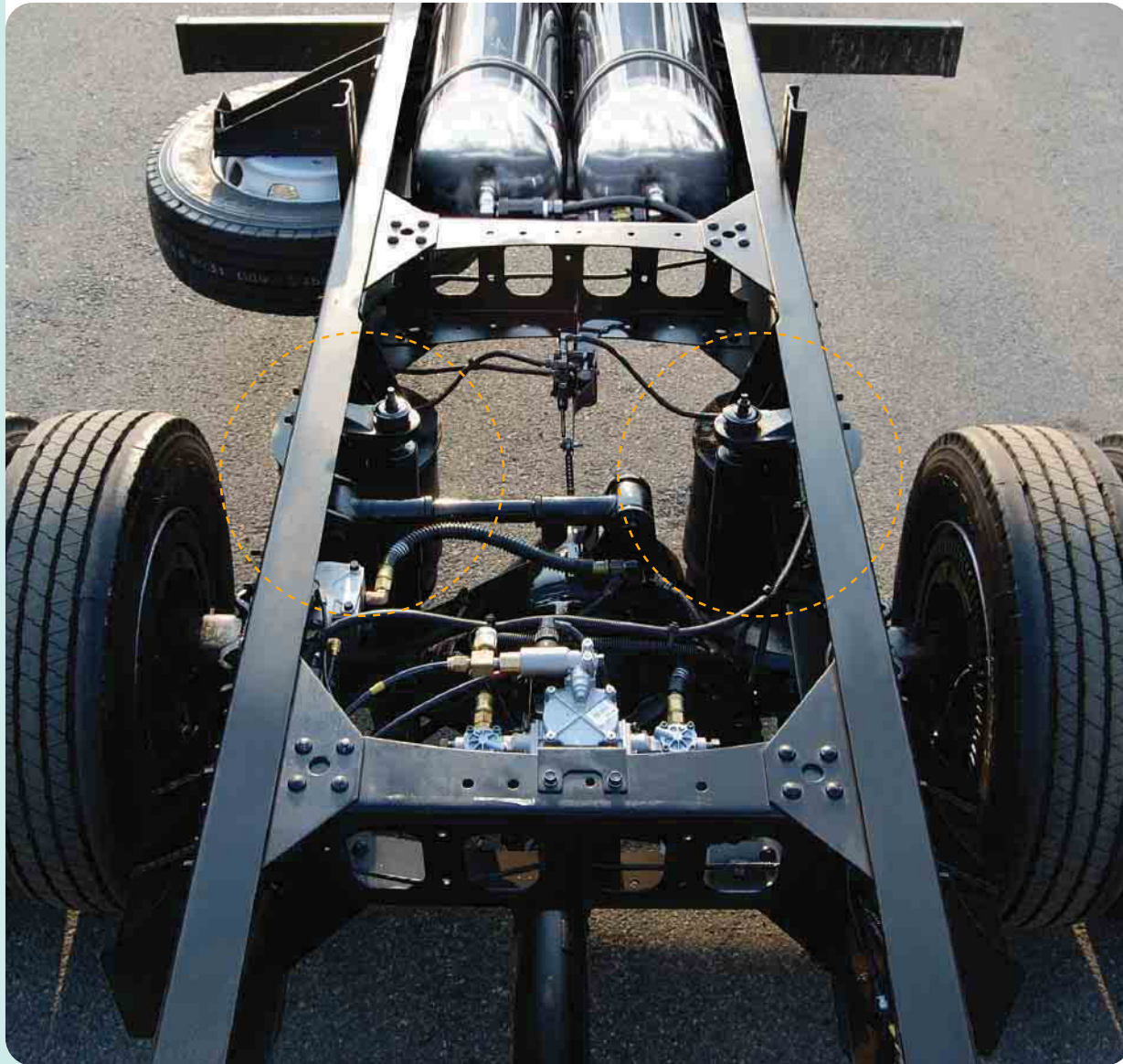


대형트럭 푸셔 / 태그



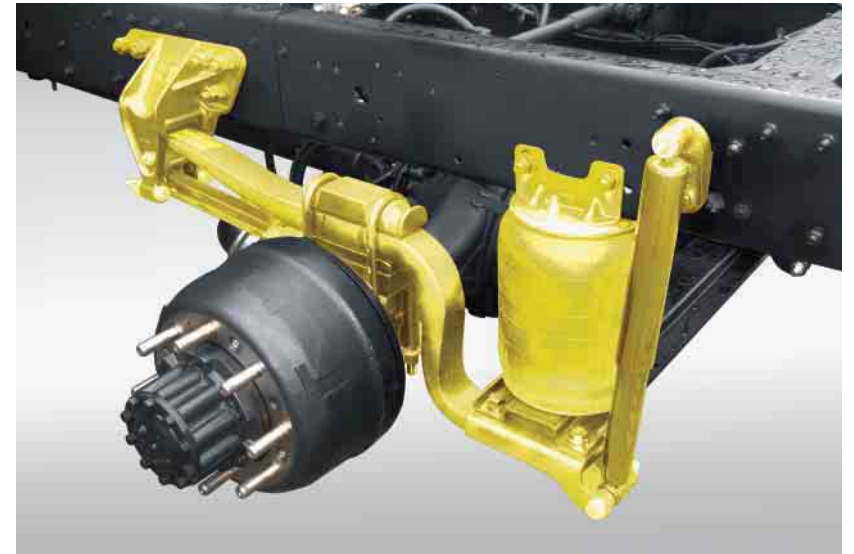
High Quality

비교할 수 없는 큰 차이! 안정성, 승차감-한국쓰리축 무진동 시스템으로 완성됩니다.



무진동 에어서스펜션 장착시스템

1. 튼튼하고 안전한 장착시스템으로 내구성 및 충격흡수가 탁월함
2. 적차 및 공차시에도 차량균형을 일정하게 유지시켜 줌으로써 운행 안전성 증대
3. 운전자와 적재물에 가해지는 지면의 충격을 줄여 승차감 및 운송효율성 극대화



| 다양한 차종에 적용이 가능한 에어백 시스템



국내 최대 적재 공간의 1톤 소형트럭 신기원

830mm 확장된 Hi-Truck 공간은 더 넓게 수익은 더 크게-



Hi-Truck

최강 Line-UP 따져볼수록, 현명한 선택!

우수한 품질로 고객이 원하는 적재 공간을 만들어 드리겠습니다.

1. 국내 최대 추가 적재 공간 830mm 확보
2. 늘어난 적재량 만큼 수익성 향상
3. 한국쓰리축의 오랜 노하우로 품질보장



카고 제원

구분	Hi-P제원(포터)		Hi-B제원(봉고)		증대 수치
	카고	Hi-P 카고	카고	Hi-B 카고	
장 (mm)	2,860	3,690(3,720)	2,860	3,690(3,720)	+830(+860)mm
적재함 폭 (mm)	1,630	1,630(1,700)	1,630	1,630(1,700)	
고 (mm)	355	355(380)	355	355(380)	
축 거 (mm)	2,640	3,190	2,615	3,165	+550mm



탑차 제원

구분	Hi-P제원(포터)	Hi-B제원(봉고)
장 (mm)	3,700	3,700
적재함 폭 (mm)	1,700	1,700
고 (mm)	2,100 (Max)	2,100 (Max)
축 거 (mm)	3,190	3,165



잉바디 제원

구분	Hi-P제원(포터)	Hi-B제원(봉고)
장 (mm)	3,700	3,700
적재함 폭 (mm)	1,700	1,700
고 (mm)	2,100 (Max)	2,100 (Max)
축 거 (mm)	3,190	3,165

※ 본 제작물에 수록된 사양 및 제원은 당사 사정 및 제품개선을 위해 예고없이 변경될 수 있으며, () 안의 치수는 알루미늄 적재함 제원입니다.
 ※ 본 카다로그는 촬영용이므로 판매치량과 다소 상이할 수 있습니다.

Line-up

(주)한국쓰리축의 프리미엄 가치를 더 많은 고객과 함께 나누고자 합니다.

현대 중형 메가



5톤 태그 카고

현대 중형 메가 단축



7.5톤 푸셔 카고

현대 중형 메가 장축



4.5톤 푸셔 카고

현대 중형 샤시



4.5/5/6.5/7.5톤 태그

현대 엑시언트 카고



26톤 푸셔 카고

현대 엑시언트 카고



25톤 태그 카고

대우 대형 프리마 410마력



14/17톤 태그

대우 대형 프리마 560마력



태그

현대 44루배 진개덤프



진개덤프

대우 중형 프리마 집게차량



5톤 푸셔 크레인 집게

스카니아 암롤 차량



암롤트럭

한국쓰리축 대우 중형 트랙터 (프리마)



6X2 트랙터



현대 중형 메가 카고



4.5/5/6.5/7.5톤 태그 카고

대우 중형 프리마



4.5톤 태그 카고

대우 중형 프리마



4.5톤 푸셔 카고

볼보 카고



5톤 태그 카고

만트럭 카고



만트럭 태그

만트럭 카고



평판 카고 태그

볼보 카고



태그 카고

볼보 진개덤프



진개덤프

한국쓰리축 현대 중형 트랙터



6X2 트랙터

1톤 Hi-Truck 시리즈



카고(포터/봉고)



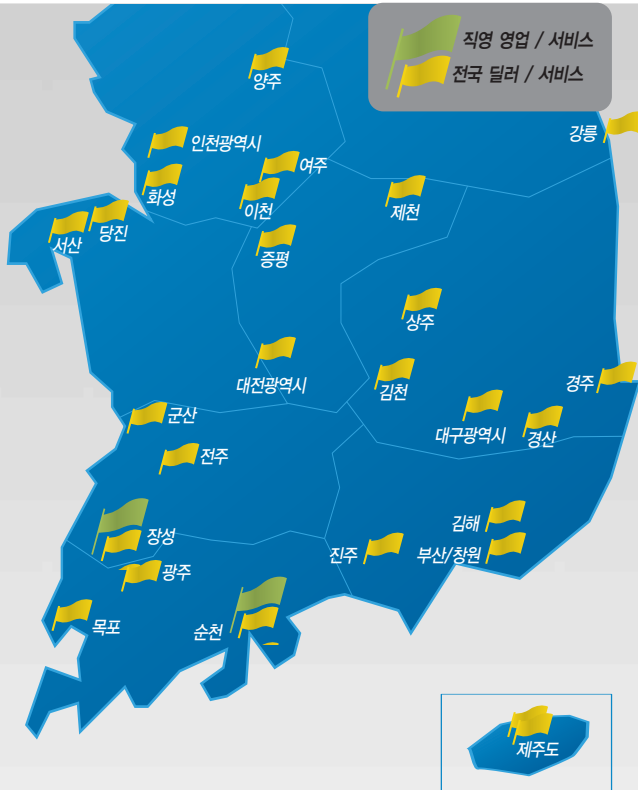
윙바디(포터/봉고)



탑차(포터/봉고)



A/S 062-943-5460



(주)한국쓰리축

본 사 : 광주광역시 광산구 평동로803번길 150(옥동)
전 화 : (062)943-5460 팩 스 : (062)943-8201
장성공장 : 전라남도 장성군 동화면 원남평길 15-21
전 화 : (061)390-8700 팩 스 : (061)390-8710
www.koreatriaxle.com

구입문의

(주)한국쓰리축 직영공장 및 전국서비스 망

- 1 인천공장 원우공업사 (010-3795-1275)
인천광역시 중구 서해대로 180번길40 TEL : 032) 888-1275
- 2 양주공장 태영공업사 (010-6332-7119)
경기도 양주시 백석읍 중앙로 108 TEL : 031) 879-8036
- 3 이천공장 무촌자동차공업사 (010-8544-6793)
경기도 이천시 부발읍 무촌로 18번길 56-15 TEL : 031) 631-3885
- 4 여주공장 신여주상사 (010-5056-2452)
경기도 여주시 세종로430 TEL : 031) 882-2227
- 5 화성공장 한국특장 (010-2647-3191)
경기도 화성시 남양읍 북양리 565-17 TEL : 031) 366-2224
- 6 강릉공장 강릉대형점(블루핸즈) (010-9064-7767)
강원도 강릉시 울곡로 2553(유산동) TEL : 033) 643-8546
- 7 당진공장 부연자동차공업사 (010-4393-0511)
충남 당진군 송악면 고잔로314 TEL : 041) 355-0511
- 8 서산공장 성래카공업사 (011-407-1298)
충남 서산시 공림5길24(예천동) TEL : 041) 669-9977
- 9 대전공장 신일카정비센터 (010-5407-2122)
대전광역시 대덕구 신탄진로315번길50 TEL : 042) 623-4500
- 10 제천공장 한우리특장 (010-6382-6927)
충북 제천시 강저로 21 TEL : 043) 647-8180
- 11 증평공장 1급신학자동차공업사 (010-5487-8443)
충북 증평군 증평읍 하평로 31-13 TEL : 043) 838-4589
- 12 김해공장 건운정비 (010-2076-5696)
경남 김해시 철산로 191 TEL : 055) 323-9085
- 13 부산/창원공장 한국기술종합정비 (010-4559-5770)
경남 창원시 진해구 용동로212 TEL : 055) 541-5770
- 14 진주공장 신성중기 (010-3871-0342)
경남 진주시 통부로 142 TEL : 055) 754-0342
- 15 김천공장 대형카센터 (010-7176-1426)
경북 김천시 묘광1길33 TEL : 011-9353-1426
- 16 경주공장 대화타이어카센터 (010-4781-6655)
경북 경주시 외동읍 입실리 1299-3 (외동영업소 경동) TEL : 010-9052-8460
- 17 상주공장 신흥타이어종합정비 (011-538-6304)
경북 상주시 북상주로 179-4 TEL : 054)534-6304
- 18 대구공장 남대구1급자동차정비센터 (010-4262-4615)
대구광역시 중구 달성로21길 13
- 19 경산공장 삼정정비 (010-7543-3505)
경북 경산시 진량읍 공단로437-1
- 20 순천공장 산단자동차정비(주) (010-3644-6417)
전남 순천시 해룡면 여순로 1166 TEL : 061) 723-9229
- 21 목포공장 유로트럭 (010-9012-9473)
전남 목포시 대박길 118-50
- 22 광주공장 (주)한일특장 (010-5224-3629)
광주광역시 광산구 용아로 460-1(흑석동) TEL : 062)952-3780
- 23 군산공장 문일자동차공업사 (010-4704-1101)
전북 군산시 외항로377-7 TEL : 063) 461-4844
- 24 전주공장 대형공업사 (010-5423-5737)
전북 전주시 덕진구 팔복동3가 13-9 TEL : 063) 214-5103
- 25 제주공장 (주)평화로공업사 (010-8788-3668)
제주특별자치도 제주시 애월읍 평화로 2551-3 TEL : 064) 799-3238
- 26 제주공장 동아종합상사 (010-3691-4386)
제주특별자치도 제주시 청풍남8길34 TEL : 064) 756-4386
- 27 장성공장 (주)한국쓰리축
전남 장성군 동화면 원남평길 15-21 TEL : 061) 390-8700

출동서비스 수도권 010-6318-5460 전라권 010-8812-5460
경남권 010-8734-5460 경북권 010-2112-5460

